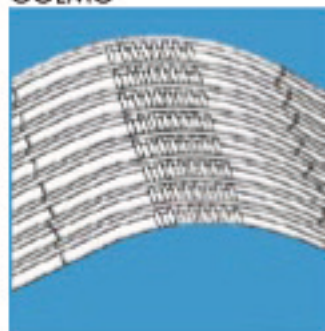
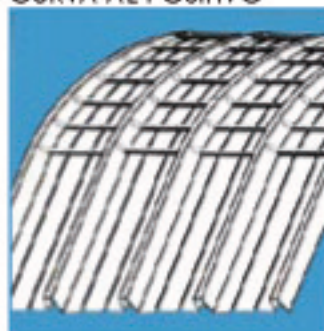


LAMIERE GRECATE CURVE

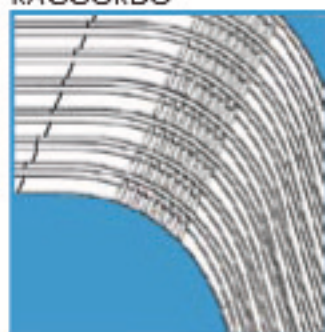
COLMO



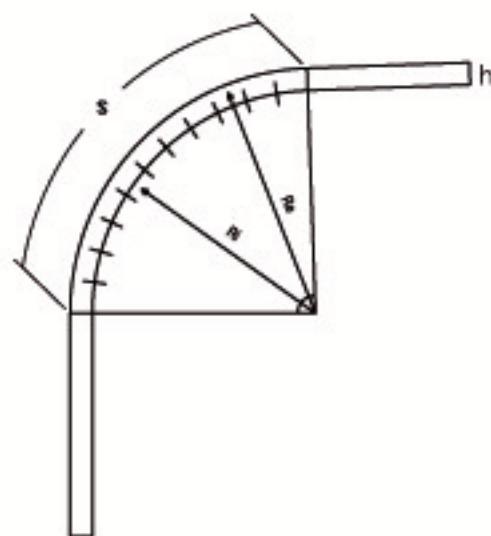
CURVA AL POSITIVO



RACCORDO



CURVA IN NEGATIVO



- Ri - Raggio interno di curvatura
 Re - Raggio esterno di curvatura
 = Ri + h
 Ri - Min. 250 mm
 S - Sviluppo curvo $\frac{2 \cdot \pi \cdot Re \cdot \gamma}{360}$

Lamiere centinate

Raggio minimo m. 10

